

10 Сведения о приемке

Счетчик воды _____ заводской № _____ соответствует техническим условиям ДКСТ.407221.001ТУ и признан годным к эксплуатации.

Радиационный контроль пройден Дата изготовления _____
 Дата ввода в эксплуатацию «___» _____ 202__ г.
 Ответственное лицо за ввод в эксплуатацию _____

11 Сведения о поверке

Счетчик на основании результатов первичной поверки признан годным и допущен к эксплуатации.

М.П. _____
 Поверитель _____ (подпись)
 Поверка выполнена _____

12 Сведения о периодической поверке

Дата поверки	Результаты поверки	МПИ	Знак поверки	Подпись и Ф.И.О. поверителя

13 Габаритные и присоединительные размеры

Схематическое изображение счетчика показано на рис. 1, габаритные размеры приведены в таблице 4.

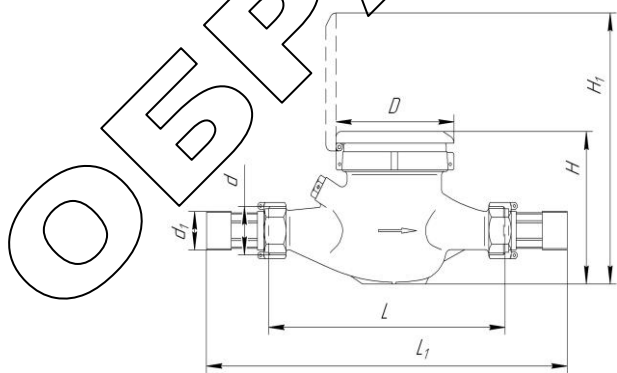


Рисунок 1 – схематическое изображение счетчика.

Таблица 6 – габаритные и присоединительные размеры счетчиков.

Условное обозначение	L, мм	L ₁ , мм	H, мм	H ₁ , мм	D, мм	d, дюйм	d ₁ , дюйм	Масса, кг, не более
Декаст ВКМ-15	110	190	86	172	86	G ³ / ₄	G ¹ / ₂	0,78
Декаст ВКМ-20	130	230	86	172	86	G1	G ³ / ₄	0,87
Декаст ВКМ-25	160	283	86	172	86	G1 ¹ / ₄	G1	1,12
Декаст ВКМ-32	160	287	122	222	110	G1 ¹ / ₂	G1 ¹ / ₄	2,72
Декаст ВКМ М-15	165	245	86	172	86	G ³ / ₄	G ¹ / ₂	0,78
Декаст ВКМ М-20	190	290	86	172	86	G1	G ³ / ₄	0,87
Декаст ВКМ М-25	260	383	117	221	104	G1 ¹ / ₄	G1	2,60
Декаст ВКМ М-32	230 260	357	117	221	104	G1 ¹ / ₂	G1 ¹ / ₄	2,80
Декаст ВКМ М-40	300	432	153	257	124	G2	G1 ¹ / ₂	5,10
Декаст ВКМ М-50	300	448	175	340	165	G2 ¹ / ₂	G2	5,50



ООО «ДЕКАСТ»
СЧЕТЧИК ХОЛОДНОЙ И ГОРЯЧЕЙ ВОДЫ КРЫЛЬЧАТЫЕ
ДЕКАСТ ВКМ
 ПАСПОРТ (РУКОВОДСТВО ПО ЭКСПЛУАТАЦИИ)
 ДКСТ.407221.007ПС (ред. 01)



88674-23

1 Общие сведения об изделии

Счетчики холодной воды крыльчатые Декаст ВКМ, Декаст ВКМ М (далее по тексту – счетчики) предназначены для измерения объема питьевой воды по СанПиН 2.1.3684-21 в жилых домах, а также в промышленных зданиях при учетных операциях.

2 Технические и метрологические характеристики

Технические и метрологические характеристики приведены в таблице 1.

Таблица 1 – технические и метрологические характеристики счетчиков.

Наименование характеристики	Значение																	
	15			20			25			32			40			50		
Диаметр условный, Ду	A B C A B C A B C A B C A B C A B C																	
Метрологический класс*	A B C A B C A B C A B C A B C A B C A B C																	
Минимальный расход Q _{min} , м ³ /ч	0,06	0,03	0,015	0,10	0,05	0,025	0,14	0,07	0,035	0,24	0,12	0,06	0,40	0,20	0,10	1,20	0,45	0,15
Переходный расход Q _t , м ³ /ч	0,15	0,12	0,023	0,25	0,20	0,038	0,35	0,28	0,053	0,60	0,48	0,09	1,00	0,80	0,15	4,50	3,00	0,225
Номинальный расход Q _n , м ³ /ч	1,50			2,50			3,50			6,00			10,00			15,00		
Максимальный расход Q _{max} , м ³ /ч	3,00			5,00			7,00			12,00			20,00			30,00		
Порог чувствительности, м ³ /ч	0,010			0,0125			0,020			0,030			0,040			0,060		
Диапазон температуры воды, °С	от +5 до +40																	
Пределы допускаемой относительной погрешности счетчиков, %:	±5																	
- от Q _{min} до Q _t ;	±2																	
- от Q _t до Q _{max} , включительно	±2																	
Номинальное давление, МПа, не более	1,6																	
Потеря давления на Q _{max} , МПа, не более	0,1																	
Условия эксплуатации:	от 5 до 50																	
- температура окружающей среды, °С	от 5 до 100																	
- относительная влажность воздуха, %	от 84 до 110																	
- атмосферное давление, кПа	99999 (999999)																	
Емкость счетного механизма, м ³	0,00005 (0,00002)																	
Цена деления контрольной шкалы индикаторного устройства, м ³	110000																	
Средняя наработка на отказ, ч, не менее	IP68																	
Степень защиты по ГОСТ 14254	12																	
Средний срок службы, лет	12																	

* - соответствие счетчика метрологическому классу С указывается в п. 10. В случае отсутствия указания метрологического класса, счетчик соответствует метрологическому классу В.

2.1 Импульсный выход счетчика исполнения ДГ соответствует требованиям ГОСТ 26.013. Характеристики указаны в таблице 2.

Таблица 2 – характеристики импульсного выхода.

Наименование параметра	Значение параметра
Тип сигнала	Импульсный
Амплитуда напряжения импульсов, В	до 50
Максимальный коммутируемый ток через контакты, мА	100
Частота замыкания контактов, Гц, не более	1
Цена одного импульса, л	10 (1, 100 по заказу)

2.2 Для исполнения МИД Р дистанционная передача показаний осуществляется модулем импульсов и данных МИД Р.

Характеристики модуля МИД Р указаны в таблице 3.

Таблица 3 – характеристики модуля МИД Р.

Наименование параметра	Значение параметра
Протокол беспроводной связи	LoRaWAN
Частотный диапазон, МГц	868
Выходная мощность, мВт	25
Расстояние передачи данных, км	до 50
Температура эксплуатации, °С	-5-50
Периодичность передачи показаний	3 раза в сутки
Степень защиты по ГОСТ 14254	IP68
Срок службы батареи, не менее лет	12

2.3 Для исполнения МИД И дистанционная передача показаний осуществляется модулем импульсов и данных МИД И, импульсный выход которого представляет собой открытый коллектор.

Цветовая маркировка проводов модуля МИД И:

- Белый - импульсный выход прямого потока (+);
- Коричневый - импульсный выход обратного потока (+);
- Желтый - земля (-);
- Зеленый - импульсный выход сигнализации ошибок (+).

Характеристики модуля МИД И указаны в таблице 4.

Таблица 4 – характеристики модуля МИД И.

Наименование параметра	Значение параметра
Тип сигнала	Импульсный (открытый коллектор)
Цена одного импульса для счетчиков, л	10 (1, 100 по заказу)
Степень защиты по ГОСТ 14254	IP68
Срок службы батареи, не менее лет	12

3 Комплектность

Комплект поставки счетчика указан в таблице 5.

Таблица 5 – комплектность.

Наименование	Обозначение	Количество
Счетчик	Декаст	1 шт.
Паспорт	ДКСТ.407221.007ПС	1 шт.
Комплект присоединительных частей*	-	1 шт.

*Наличие и состав комплекта могут быть изменены по заказу.

4 Устройство и принцип действия

Принцип работы счетчика состоит в измерении числа оборотов крыльчатки, вращающейся под действием потока воды. Количество оборотов крыльчатки пропорционально объему воды, протекающей через счетчик. Поток воды, пройдя фильтр, через входной патрубок подается в корпус счетчика, поступает в измерительную полость, внутри которой установлена крыльчатка. Вода, пройдя зону вращения крыльчатки, поступает в выходной патрубок. Передача вращения крыльчатки в счетный механизм происходит механическим способом (счетчик «мокроходный»). Масштабирующий редуктор счетного механизма приводит число оборотов чувствительного элемента к значениям протекшей воды в м³.

Счетчики модификации Декаст ВКМ одноструйные, Декаст ВКМ М многоструйные.

Штатная работа счетчика подразумевает под собой заполнение счетного механизма водой. Конструкцией мокроходных счетчиков холодной воды Декаст ВКМ предусмотрено заполнение камеры счетных барабаничков специальной жидкостью. Камера закрыта герметично, что предотвращает её вытекание. Кроме того, при производстве специальной жидкостью заполняется и весь счетный механизм. Частичное либо полное вытекание жидкости из счетного механизма допускается и на работоспособность счетчика не влияет.

Снятие показаний измеренного объема осуществляется:

- для счетчиков с механическим отсчетным устройством с цифровых роликов в «м³» и с круговой шкалы со стрелочным указателем, показывающим объем в долях;
- для счетчиков с электронным отсчетным устройством с жидкокристаллического индикатора.

5 Размещение, монтаж и подготовка к работе

5.1 Счетчик устанавливают в помещении или специально павильоне с температурой окружающего воздуха от +5 до +50 °С, допускается установка в затопляемые колоды. Место установки счетчика должно обеспечивать свободный доступ для осмотра, снятия показаний и гарантировать его эксплуатацию без

повреждений.

5.2 Счетчик устанавливают на трубопровод при соблюдении следующих условий:

- направление потока должно соответствовать стрелке на корпусе;
- счетчик рекомендуется устанавливать на горизонтальном трубопроводе шкалой вверх;
- присоединение счетчика к трубопроводу должно быть герметичным и выдерживать давление 1,6 МПа;
- длины прямых участков до и после счетчика обеспечиваются комплектом присоединительных частей.

5.3 Присоединение к трубам с диаметром большим или меньшим диаметра входного патрубка счетчика осуществляется конусными промежуточными переходниками, устанавливаемыми вне зоны расположения прямых участков.

5.4 При установленном счетчике, а также при его монтаже запрещается проводить вблизи него сварочные работы.

5.5 Допускается установка счетчика на вертикальном трубопроводе при фронтальном или наклонном положении циферблата счетного механизма. При этом увеличиваются значения минимального и переходного расходов до значений, соответствующих метрологическому классу А (указанных в таблице 1).

5.6 Заполнение счетчика водой необходимо производить плавно во избежание повышенной вибрации и гидравлических ударов.

5.7 При установке нельзя допускать перекосов соединительных деталей и значительных усилий при затягивании резьбовых соединений. Момент затяжки должен быть не более 40 Н·м. Для контроля момента затяжки применяют динамометрический ключ по ГОСТ 33530.

5.8 Если счетчик укомплектован паронитовыми прокладками, то перед монтажом их необходимо выдержать в горячей воде 7-10 мин при температуре 70-80 °С. Паронитовые прокладки повторному использованию не подлежат.

6 Эксплуатация и техническое обслуживание

6.1 Наружные поверхности счетчика должны содержаться в чистоте.

6.2 Не реже одного раза в неделю необходимо проводить осмотр счетчика. В случае загрязнения стекло необходимо протереть влажной, а затем сухой полотняной салфеткой. При осмотре необходимо проверить нет ли течи в местах соединения штуцеров с корпусом и штуцеров с трубопроводом. При выявлении течи необходимо подтянуть резьбовые соединения. Если течь не прекращается – заменить прокладку.

6.3 При выявлении течи из-под счетного механизма или его остановки, счетчик необходимо демонтировать и рекомендуется отправить в ремонт.

6.4 После ремонта счетчика необходимо провести процедуру его поверки.

6.5 Работа счетчика может быть обеспечена только при соблюдении следующих условий эксплуатации:

- монтаж счетчика выполнен в соответствии с требованиями раздела 5 настоящего паспорта;
- счетчик должен использоваться для измерения объема воды на расходах, не превышающих значения номинального Q_n и не менее минимального Q_{min} , указанных в таблице 1;
- эксплуатация счетчика в диапазоне от Q_n до Q_{max} допускается не более одного часа в сутки;
- количество воды, пропущенное через счетчик за сутки, не должно превышать значений, указанных в п. 8;
- в трубопроводе не должны иметь место гидравлические удары и вибрации, влияющие на работу счетчика.

6.6 При заметном снижении расхода воды при постоянном напоре в сети необходимо прочистить входной фильтр от засорения.

6.7 При выпуске из производства каждый счетчик пломбируется поверителем.

6.8 Поверка счетчиков производится в соответствии с документом МП 208-001-2023 Счетчики холодной и горячей воды крыльчатые Декаст. Методика поверки.

6.9 Межповерочный интервал счетчика в Российской Федерации – 6 лет, в Республике Казахстан – 5 лет.

7 Условия хранения и транспортирования

7.1 Счетчик должен храниться в упаковке предприятия-изготовителя в соответствии с требованиями раздела 3 ГОСТ 15150. В воздухе помещения, в котором хранится счетчик, не должны содержаться коррозионно-активные вещества.

7.2 Транспортирование счетчика производится любым видом закрытого транспорта в отопляемых герметизированных отсеках в упаковке, предохраняющей от механических повреждений.

7.3 Транспортирование счетчика должно соответствовать условиям раздела 5 ГОСТ 15150.

8 Гарантии изготовителя

Изготовитель гарантирует соответствие счетчика требованиям технических условий ДКСТ.407221.001ТУ при соблюдении потребителем условий хранения, транспортирования, монтажа и эксплуатации.

Гарантийный срок эксплуатации счетчика – 18 месяцев со дня ввода в эксплуатацию при гарантийной наработке, не превышающей для счетчика Ду15 – 20250 м³, Ду20 – 33750 м³, Ду25 – 47250 м³, Ду32 – 81000 м³, Ду40 – 135000 м³ и Ду50 – 202500 м³.

Гарантийный срок хранения – 1 год с момента изготовления.

9 Сведения о рекламациях

Если счетчик вышел из строя по вине потребителя, из-за неправильной эксплуатации, не соблюдения указаний, приведенных в настоящем паспорте, нарушении условий хранения и транспортирования изготовитель претензии не принимает.

По всем вопросам, связанным с качеством счетчиков, следует обращаться по адресу:

142821, Московская область, г.о. Ступино, д. Шматово, ул. Индустриальная, вл. 8.

Телефон: +7 495 232-19-30; email: service@decast.com