



SAN ECO PRO

Рециркуляционный насос для горячего
водоснабжения

Содержание

1	Введение и техника безопасности.....	4
1.1	Введение.....	4
1.2	Меры безопасности.....	4
1.2.1	Уровни опасности и условные обозначения по технике безопасности.....	4
1.2.2	Безопасность пользователя.....	5
2	Погрузка-выгрузка и хранение.....	7
2.1	Погрузка-выгрузка упакованного агрегата.....	7
2.2	Осмотр агрегата по доставке.....	7
2.2.1	Осмотр упаковки.....	7
2.2.2	Распаковка и проверка агрегата.....	7
2.3	Погрузка и разгрузка агрегата.....	8
2.4	Хранение.....	8
3	Техническое описание.....	9
3.1	Назначение.....	9
3.2	Встроенные функции и особенности.....	9
3.3	Паспортная табличка.....	10
3.4	Описание модели.....	10
3.5	Наименования основных компонентов и принадлежностей.....	11
3.6	Предусмотренное применение.....	12
3.7	Ненадлежащее использование.....	13
4	Монтаж.....	14
4.1	Меры предосторожности.....	14
4.2	Участок установки.....	14
4.3	Гидравлическое подключение.....	14
4.3.1	Рекомендации по гидравлической системе.....	15
4.3.2	Монтаж.....	16
4.3.3	Поворот электродвигателя насоса.....	16
4.3.4	Изоляция.....	18
4.4	Электрическое подключение.....	18
4.4.1	Заземление.....	18
4.4.2	Рекомендации по выполнению электрических подключений.....	19
4.4.3	Рекомендации по подключению таймера.....	20
5	Эксплуатация.....	21
5.1	Меры предосторожности.....	21
5.2	Перед пуском.....	21
5.3	Первый запуск.....	21
5.4	Продувка воздухом.....	22
5.5	Настройка таймера.....	22

5.6	Режимы работы.....	24
5.6.1	Модели с постоянной скоростью.....	24
5.6.2	Модели с регулируемой скоростью.....	24
5.6.3	Модели с постоянной скоростью и управлением по фиксированным значениям температуры.....	24
5.6.4	Модели с постоянной скоростью и регулируемой температурой.....	24
5.6.5	Светодиодный индикатор.....	25
5.6.6	Защита электродвигателя от перегрева.....	25
5.6.7	Защита от работы без жидкости.....	25
5.6.8	Отключение при недостаточном питании.....	25
5.6.9	Режим ошибки датчика температуры.....	25
6	Техническое обслуживание.....	26
6.1	Меры предосторожности.....	26
6.2	Техническое обслуживание.....	26
6.3	Демонтаж.....	26
6.4	Замена электродвигателя насоса.....	27
6.4.1	Замена электродвигателей.....	27
6.4.2	Замена насосных агрегатов.....	27
7	Устранение неисправностей.....	28
7.1	Меры предосторожности.....	28
7.2	Сигналы ошибок.....	28
7.3	Насос не работает.....	28
7.4	Насос работает только циклами по 1 минуте.....	28
7.5	Шум во время работы насоса.....	28
8	Техническая информация.....	29
8.1	Условия эксплуатации.....	29
8.2	Перекачиваемая жидкость.....	29
8.3	Электрические характеристики.....	29
8.4	Механические характеристики.....	30
8.5	Габариты и масса.....	30
8.6	Гидравлические диаграммы.....	31
8.7	Модели для комплектного оборудования.....	32
9	Утилизация.....	33
9.1	Меры предосторожности.....	33
10	Декларация о соответствии нормам ЕС.....	34
11	Гарантия.....	35

1 Введение и техника безопасности

1.1 Введение

Назначение данного руководства

Данное руководство содержит сведения о правильном выполнении следующих операций:

- Монтаж
- Эксплуатация
- Техническое обслуживание



ВНИМАНИЕ:

Это руководство является неотъемлемой частью агрегата. Обязательно прочитайте документ и усвойте его содержание до монтажа агрегата и его ввода в эксплуатацию.

Невыполнение приведенных инструкций может привести к травмам и порче имущества, а также к аннулированию гарантии и права на возмещение убытков.

ПРИМЕЧАНИЕ:

Настоящее руководство должно быть всегда доступно пользователю в печатной версии или в виде файла, загруженного на устройство.

Дополнительные инструкции

Инструкции и предупреждения в настоящем руководстве относятся к стандартному агрегату, описанному в торговой документации. Насосы в особом исполнении могут поставляться с дополнительными руководствами. По вопросам, которые не рассматриваются в настоящем руководстве или торговой документации, следует обращаться в компанию IMP PUMPS или к уполномоченному дистрибьютору.

1.2 Меры безопасности



ОСТОРОЖНО:



- Во избежание травм оператор должен знать и соблюдать меры техники безопасности.
 - Эксплуатация, установка или техническое обслуживание агрегата любым образом, не описанным в данном руководстве, может стать причиной смерти, серьезных травм персонала или повреждения оборудования. Сюда относятся и любые модификации оборудования или использование деталей, поставленных не компанией IMP PUMPS. При наличии вопросов по поводу использования по назначению перед выполнением каких-либо работ обратитесь к представителю компании IMP PUMPS.
 - Не меняйте способ применения изделия без одобрения уполномоченного представителя компании IMP PUMPS.
-

1.2.1 Уровни опасности и условные обозначения по технике безопасности







Прежде чем начать эксплуатацию агрегата, пользователь обязан прочесть, понять и соблюдать указания и предупреждения об опасности, чтобы предотвратить следующие риски:

- Травмы и опасности для здоровья
 - Повреждение изделия и окружающей обстановки
 - Неисправность агрегата
-

Уровни опасности

Степень опасности	Индикация
 ОПАСНО:	Обозначает опасную ситуацию, которая, если ее не предотвратить, приведет к тяжелым травмам или к смерти.
 ОСТОРОЖНО:	Обозначает опасную ситуацию, которая, если ее не предотвратить, может привести к тяжелым травмам или к смерти.
 ВНИМАНИЕ:	Обозначает опасную ситуацию, которая, если ее не предотвратить, может привести к травмам низкой или средней тяжести.
ПРИМЕЧАНИЕ:	Обозначает ситуацию, которая, если ее не предотвратить, может привести к повреждению имущества, но не к травмированию людей.

Дополнительные условные обозначения

Знак	Описание
	Опасность поражения электрическим током
	Горячая поверхность
	Опасно, система под давлением
	Не использовать горючие жидкости
	Не использовать коррозионные жидкости
	Прочитайте руководство по эксплуатации

1.2.2 Безопасность пользователя

Опасность поражения электрическим током



ОПАСНО: Опасность поражения электрическим током

Запрещается эксплуатировать агрегат в случае повреждения кабеля или электрического отсека.

Заменять поврежденный кабель (во избежание опасных ситуаций) разрешено только производителю, представителю его отдела обслуживания или квалифицированному профессиональному электрику.



ОСТОРОЖНО:

Этот агрегат должен использоваться только квалифицированными пользователями. Под квалифицированными пользователями подразумеваются лица, способные распознавать угрозы и избегать опасности во время выполнения монтажа, эксплуатации и технического обслуживания агрегата.

Неопытные пользователи



ОСТОРОЖНО:

- **Для стран, входящих в ЕС:** данное изделие может использоваться детьми старше 8 лет и лицами со сниженными физическими, сенсорными или умственными способностями только под присмотром или после получения инструктажа о безопасном использовании изделия, а также если они осознают связанные с его использованием опасности. Детям запрещается играть с изделием. Дети не должны выполнять очистку и техническое обслуживание устройства без присмотра.
 - **Для стран, не входящих в ЕС:** данное изделие не предназначено для использования лицами (включая детей) со сниженными физическими, сенсорными или умственными способностями, а также лицами, не имеющими надлежащего опыта и знаний, за исключением случаев, когда они находятся под присмотром или получили инструктаж об использовании изделия от лица, ответственного за их безопасность. Не оставляйте детей без присмотра и проследите, чтобы они не играли с изделием.
-

Общие правила техники безопасности

- Всегда содержите место работы в чистоте.
- Помните о рисках со стороны газов и паров в рабочей зоне.
- Избегайте всех электрических опасностей. Помните о риске поражения электрическим током или дуговым разрядом.
- Не забывайте о потенциальной опасности поражения электрическим током и ожогов.

Средства защиты

В рабочей зоне рекомендуется использовать надлежащие средства защиты:

- каска;
- защитные очки;
- защитная обувь;
- защитные перчатки;
- защитные наушники.

Электрические подключения

Электрические подключения должен выполнять аттестованный электрик с соблюдением всех международных, государственных и местных нормативов.

Предварительные меры перед началом работ

Перед началом работ с изделием следует выполнить перечисленные ниже меры безопасности.

- Убедитесь, что имеются свободные пути эвакуации.
- Перед любыми работами с системами и насосами дайте им полностью остыть.
- Обеспечьте, чтобы изделие было тщательно очищено.
- Перед обслуживанием насоса отключите и заблокируйте источники питания.

Меры предосторожности во время проведения работ

При работе с изделием следует соблюдать перечисленные ниже меры безопасности.

- После разборки насоса промойте компоненты водой.
 - Не превышайте максимально допустимое рабочее давление насоса.
 - Не открывайте никакие вентиляционные или сливные клапаны и не удаляйте никакие заглушки, пока система находится под давлением. Прежде чем разбирать насос, извлекать заглушки или отключать трубопроводы, убедитесь, что насос изолирован от системы, а давление стравлено.
-

2 Погрузка-выгрузка и хранение

2.1 Погрузка-выгрузка упакованного агрегата



ОСТОРОЖНО:

Необходимо принять надлежащие меры во время транспортировки, монтажа и хранения изделия для предотвращения загрязнения посторонними веществами.

Производитель поставляет агрегат и его компоненты в картонной коробке.

2.2 Осмотр агрегата по доставке

2.2.1 Осмотр упаковки

1. Убедитесь, что количество, описания и коды изделий соответствуют заказу.
2. Проверьте упаковку на наличие повреждений или отсутствующих компонентов.
3. В случае очевидных повреждений или отсутствующих частей:
 - примите товар с замечаниями, указав все обнаруженные недостатки в транспортном документе, или
 - откажитесь от товара, указав причину в транспортном документе.

В обоих случаях незамедлительно свяжитесь с компанией IMP PUMPS или уполномоченным дистрибьютором, у которого было приобретено изделие.

2.2.2 Распаковка и проверка агрегата



ВНИМАНИЕ: Опасность порезов и ссадин

Всегда пользуйтесь средствами индивидуальной защиты.

1. Распакуйте изделие. Утилизируйте все упаковочные материалы в соответствии с местными нормами.
2. Проверьте целостность агрегата и убедитесь в наличии всех компонентов.
3. В случае повреждений или отсутствующих компонентов незамедлительно свяжитесь с компанией IMP PUMPS или уполномоченным дистрибьютором.

Содержимое упаковки

- Насос
- Теплоизоляционный кожух
(только для моделей 15/15, 15-_/110MB и 15-_/110LB)
- Обратный клапан - G1/2
(только для модели 15/15)
- Уплотнительное кольцо для других корпусов насоса - D 61/054 x 3,55 мм
(только для моделей 15/15, 15-_/110MB и 15-_/110LB)
- Уплотнительное кольцо для других корпусов насоса - D 60,8/054 x 5 мм
(только для модели 00-_/000)
- Уплотнительное кольцо для других корпусов насоса - D 54/052 x 2 мм
(только для модели 00-_/000)
- Инструкции по технике безопасности и краткое руководство по запуску

2.3 Погрузка и разгрузка агрегата



ОПАСНО: Опасность поражения электрическим током

Категорически запрещается удерживать агрегат за шнур электропитания.



ОСТОРОЖНО:

Во время погрузки и разгрузки примите меры для защиты от травмирования людей и животных и повреждения имущества.

2.4 Хранение

Хранение упакованного агрегата

Агрегат следует хранить:

- в закрытом сухом помещении
 - вдали от источников тепла
 - защищенным от грязи
 - защищенным от вибраций
 - При температуре окружающего воздуха от -40 до 85 °С (от -40 до 185 °F) и относительной влажности от 5 до 95 %.
-

ПРИМЕЧАНИЕ:

Не кладите тяжелые грузы на агрегат.

ПРИМЕЧАНИЕ:

Защищайте агрегат от ударов.

3 Техническое описание

3.1 Назначение

Насос для циркуляции горячей питьевой воды (согласно требованиям Регламент а ЕС № 622/2012).

Комплектное оборудование

Специальное комплектное оборудование отличается от стандартных версий насоса одной или несколькими особенностями, указанными ниже:

- специальные программные функции;
- кабель электропитания индивидуальной конструкции (с нестандартными разъемами или клеммами);
- другая циркулирующая среда.

3.2 Встроенные функции и особенности

Характеристики, закодированные в номере детали:

	60A_0...	60A_1...	60A_2...	60A_3...	60A_4...	60A_5...	60A_6...
Постоянная скорость	•				•		
Переменная скорость		•				•	
Широтно-импульсная модуляция			•				
Регулировка температуры				•			•
Таймер					•	•	•
Режим ожидания		•		○*		•	○*
Функция продувки воздухом		•		○*		•	○*
Светодиодный индикатор, передающий код ошибки		•		○*		•	○*
Защита от работы без жидкости	○**				○**		
Отключение при недостаточном питании	○**				○**		

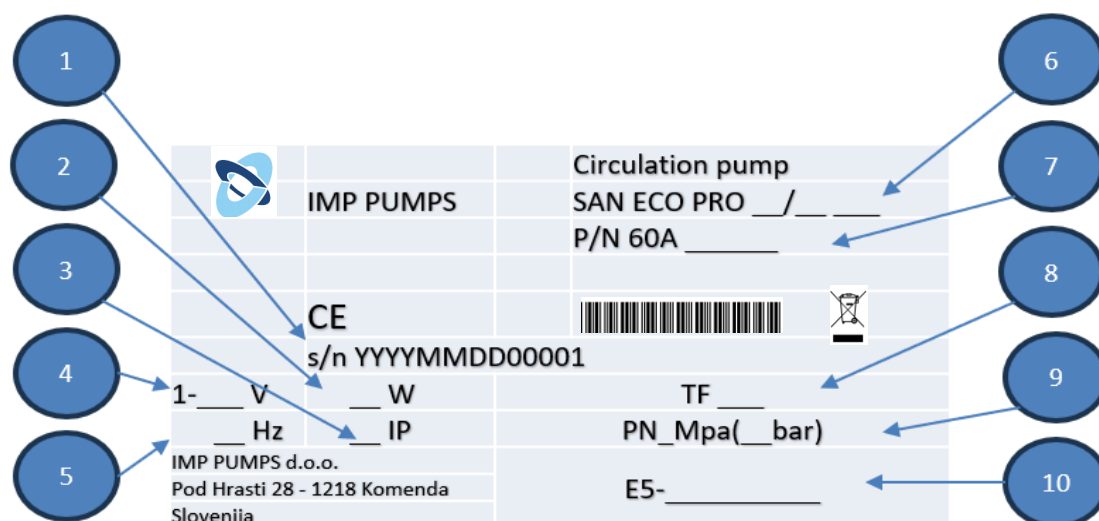
* Эта функция доступна только в моделях с потенциометром

** Эта функция доступна только в специальном комплектном оборудовании

Характеристики, закодированные в номере модели:

	15/15	15-_/65S	15-_/110MB	15-_/110LB	00-_/000
Латунный корпус	•		•	•	
Корпус из нержавеющей стали		•			
Без корпуса (запасная часть)					•
Встроенный запорный клапан			•	•	
Встроенный обратный клапан			•	•	
Внутренние резьбовые соединения G1/2	•	•	•	•	
Внешние резьбовые соединения G3/4			•		
Внешние резьбовые соединения G1 1/4				•	

3.3 Паспортная табличка



№	Описание	№	Описание
1	Серийный номер и дата изготовления	6	Описание модели
2	Входная мощность	7	Номер по каталогу
3	Класс защиты	8	Класс рабочей температуры
4	Номинальное напряжение	9	Номинальное давление в системе
5	Частота	10	Технический код

3.4 Описание модели

SAN ECO PRO 15/15 B T U

№	Описание	Примечания
1	Название серии	SAN ECO PRO
2	Номинальный диаметр соединений	15 = dy15
3	Версия насоса	B = базовая версия BT = с термостатом (20 - 70 C) BU = с таймером BTU = с термостатом (20 - 70 C) и таймером

Артикул	Модель	Монтажная длина (мм)	Подсоединение	P1max[W]	Вес (кг)
979527868	SAN ECO PRO 15/15 B	65	15	10	0,85
979527869	SAN ECO PRO 15/15 BU	65	15	10	0,85
979527870	SAN ECO PRO 15/15 BTU	65	15	10	0,85
979527871	SAN ECO PRO 15/15 BT	65	15	10	0,85

3.5 Наименования основных компонентов и принадлежностей

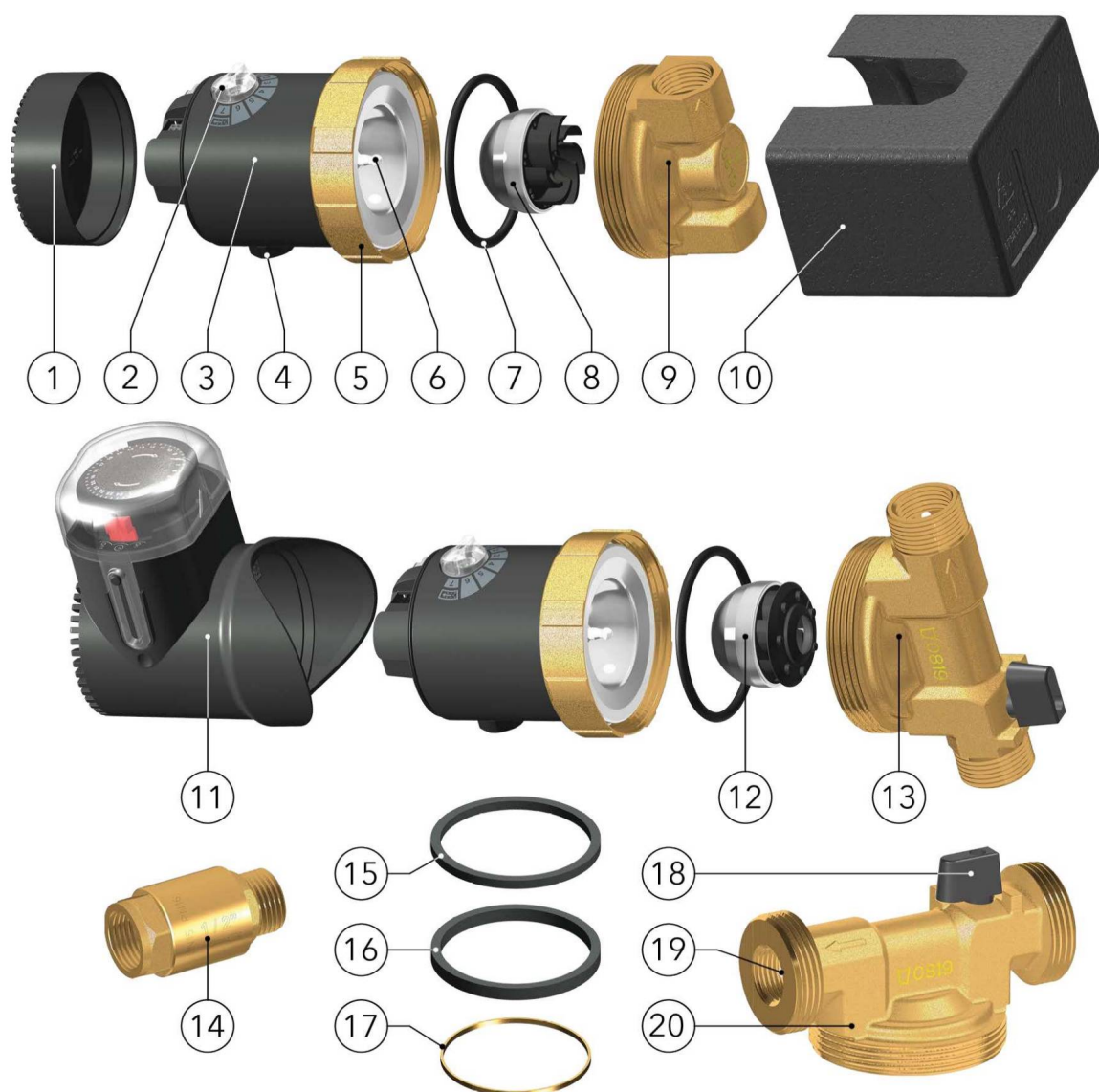


Рисунок 3

№	Описание	№	Описание
1	Торцевая заглушка	11	Таймер
2	Ручка регулировки потенциометра	12	Ротор с закрытым рабочим колесом
3	Статор (двигатель насоса)	13	Корпус насоса (G3/4 (код 110MB))
4	Кабельная втулка	14	Обратный клапан с резьбой (G1/2)
5	Соединительная муфта	15	Уплотнительное кольцо - D 61/054 x 3,55 мм
6	Керамический шарик подшипника	16	Уплотнительное кольцо - D 60,8/054 x 5 мм
7	Уплотнительное кольцо	17	Распорное кольцо - D 54/052 x 2 мм
8	Ротор с открытым рабочим колесом	18	Встроенный шаровой запорный клапан
9	Корпус насоса G1/2 (код 15)	19	Встроенный обратный клапан
10	Термоизоляционная оболочка	20	Корпус насоса (G1 1/4 (код 110LB))

3.6 Предусмотренное применение

Циркуляционный насос для бытовых систем горячего водоснабжения.

Если горячая вода не используется в течение длительного времени, вода в трубе горячего водоснабжения охлаждается. Насосы горячей воды (также известные как циркуляционные насосы питьевой воды или воды для хозяйственных нужд) перекачивают эту холодную воду обратно в водонагреватель по циркуляционной трубе (см. **рисунок 4** на стр. **15**). При этом из водонагревателя поступает горячая вода, благодаря чему обеспечивается ее постоянная подача к крану.

Циркуляционные насосы для питьевой воды серии SAN ECO PRO подходят для частных домов, рассчитанных на одного или двух хозяев, где длина циркуляционного трубопровода составляет около 50 м.

Перекачиваемые жидкости

Этот насос предназначен только для циркуляции питьевой воды (согласно требованиям Регламента ЕС № 622/2012)

В случае необходимости эксплуатации с другими циркулирующими средами (например, в комплектном оборудовании) обратитесь в компанию IMP PUMPS или к уполномоченному дистрибьютору.

Среды должны обладать указанными ниже свойствами.

- Чистые
- Без твердых частиц или волокон (в частности, металлических)
- Без минеральных масел
- Химически и механически неагрессивные
- Невоспламеняемые
- Невзрывоопасные

Соблюдайте пределы рабочих характеристик, приведенные в разделе **Техническая информация** на стр. **29**.



ОСТОРОЖНО:

Запрещено использовать насос для работы с питьевой водой после перекачивания других жидкостей.



ОСТОРОЖНО:

Необходимо принять надлежащие меры во время транспортировки, монтажа и хранения изделия для предотвращения загрязнения посторонними веществами.



ОСТОРОЖНО:

Чтобы не допустить загрязнения агрегата посторонними веществами, извлекайте его из упаковки непосредственно перед монтажом.



ОСТОРОЖНО:

После выполнения монтажа запустите агрегат на несколько минут и откройте подачу воды у нескольких пользователей, чтобы промыть внутреннюю часть системы.

3.7 Ненадлежащее использование



ОСТОРОЖНО:

Агрегат был спроектирован и изготовлен для целей, описанных в разделе «Предусмотренное применение» на стр. 12. Использование его в любых других целях запрещено, поскольку это может создать угрозу для пользователя и привести к снижению эффективности работы самого агрегата.



ОПАСНО:

Запрещено использовать данный агрегат для перекачки огнеопасных и (или) взрывоопасных жидкостей.



ОПАСНО: Взрывоопасная атмосфера

Запрещено запускать агрегат в средах с потенциально взрывоопасными атмосферами или с содержанием горючей пыли.



ОПАСНО:

Для бытовых систем горячего водоснабжения рекомендуется перекачивать воду при температуре выше 50 °C (122 °F), чтобы исключить риск развития легионеллы.



ОПАСНО:

Для бытовых систем горячего водоснабжения не допускается подключать агрегат к водопроводной сети с помощью гибких труб.



ВНИМАНИЕ:

Запрещено использовать агрегат для перекачки агрессивных жидкостей, кислот и морской воды.

Примеры применения не по назначению

- Перекачивание жидкостей, не совместимых с материалами конструкции агрегата.
- Перекачивание жидкостей, температура которых выше значений, указанных в разделе **Техническая информация** на стр. 29.
- Перекачивание опасных, токсических, взрывоопасных, огнеопасных или коррозионных жидкостей.
- Перекачивание морской воды.

4 Монтаж

4.1 Меры предосторожности

До начала работы обязательно полностью прочтите и усвойте инструкции по технике безопасности, приведенные в **Введение и техника безопасности** на стр. 4.



ОПАСНО: Взрывоопасная атмосфера

Запрещено запускать агрегат в средах с потенциально взрывоопасными атмосферами или с содержанием горючей пыли.



ОСТОРОЖНО:

Всегда пользуйтесь средствами индивидуальной защиты.



ОСТОРОЖНО:

Всегда используйте подходящие инструменты для работы.



ОСТОРОЖНО:

При выборе места установки и подключении агрегата к источникам гидравлического и электрического питания строго соблюдайте действующие нормы.



ОСТОРОЖНО:

Запрещено использовать насос для работы с питьевой водой после перекачивания других жидкостей.



ОСТОРОЖНО:

Чтобы не допустить загрязнения агрегата посторонними веществами, извлекайте его из упаковки непосредственно перед монтажом.

4.2 Участок установки

- Монтаж следует осуществлять в сухом помещении, где насос и рабочая среда будут защищены от замерзания.
- Установку следует выполнять в одном из допустимых монтажных положений (см. **рисунок 5** на стр. 16).
- Соблюдайте инструкции, приведенные в разделе **«Условия эксплуатации»** на стр. 29.

4.3 Гидравлическое подключение



ОПАСНО:

Все гидравлические и электрические подключения должен выполнять технический специалист, который обладает необходимой технической и профессиональной квалификацией, описанной в действующих нормах и правилах.



ОСТОРОЖНО:

Характеристики трубопроводов должны быть такими, чтобы обеспечивать безопасность при максимальном рабочем давлении.



ОСТОРОЖНО:

Установите надлежащие уплотнения между муфтами агрегата и системой трубопроводов.

4.3.1 Рекомендации по гидравлической системе

- По возможности устанавливайте агрегат в самой низкой точке системы.
- Предусмотрите независимые опоры для труб, чтобы исключить образование нагрузки на агрегат.
- Удалите из труб сварочный шлак, отложения и загрязнения, которые могут повредить агрегат.
- Убедитесь, что другие устройства не контактируют с агрегатом.
- При использовании моделей насосов с кодом корпуса 65B (элемент **9** на **рисунке 3**) устанавливайте обратный клапан 01/2 (элемент **14** на **рисунке 3**), который входит в комплект поставки. Это позволяет предотвратить поступление воды обратно через насос при открытии водопроводного крана и избежать повреждений.
- При использовании обратного клапана, отличного от поставляемого в комплекте, следует обеспечить правильное давление закрытия.
- Установите обратный клапан после насоса по направлению потока таким образом, чтобы стрелки на корпусе насоса и на обратном клапане указывали в одном направлении.
- На моделях насоса с кодом корпуса 65B рекомендуется установить шаровой запорный клапан по крайней мере на подаче насоса, чтобы облегчить проведение технического обслуживания и ремонтных работ в будущем.
- Насосы с кодом корпуса 110MB (элемент **13** на **рисунке 3**) и 1101_V (элемент **20** на **рисунке 3**) уже оборудованы встроенным обратным клапаном (элемент **19** на **рисунке 3**) и шаровым запорным клапаном (элемент **18** на **рисунке 3**). (Обратный клапан открывается и перекрывается автоматически. Шаровой запорный клапан перекрыт, когда его ручка установлена перпендикулярно трубе.)
- Когда запорный клапан на стороне всасывания насоса перекрыт, а на стороне нагнетания установлен обратный клапан, допускается ослабить соединительную муфту (элемент **5** на **рисунке 3**). Это позволяет установить двигатель насоса в правильное положение или полностью демонтировать его для проведения технического обслуживания, не сливая воду из системы.
- Чтобы полностью отсоединять агрегат от системы без слива воды, например для замены корпуса насоса, необходимо установить дополнительные запорные клапаны на сторонах всасывания и нагнетания.

На рисунке ниже показана типовая установка:

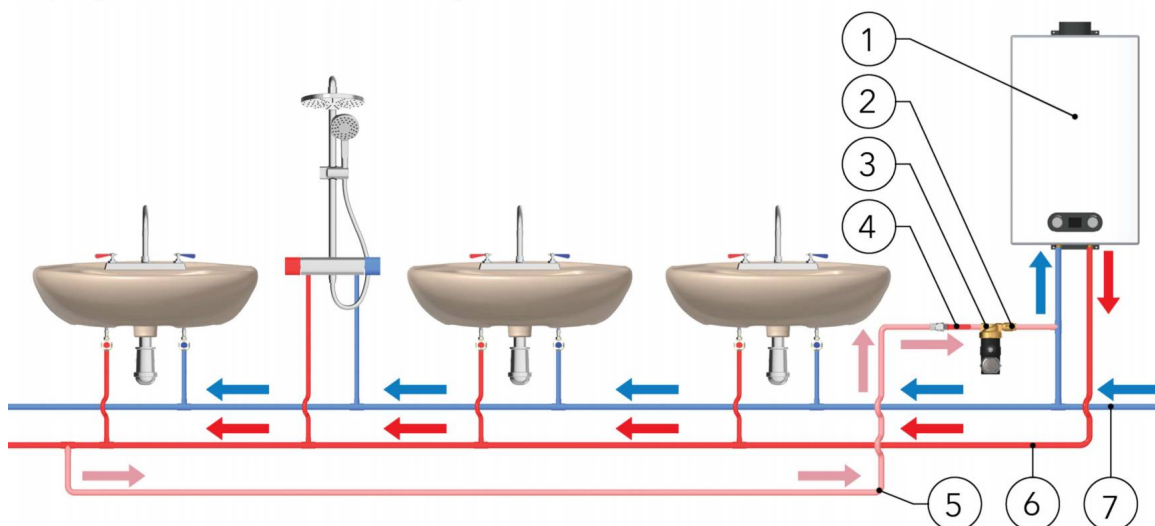


Рисунок 4

№	Описание	№	Описание
1	Водонагреватель	5	Обратный трубопровод горячей воды
2	Обратный клапан	6	Трубопровод подачи горячей воды
3	Циркуляционный насос	7	Труба подачи холодной воды
4	Шаровой запорный клапан		

4.3.2 Монтаж



ОСТОРОЖНО: Опасно, система под давлением

Перед началом работ перекройте запорные клапаны на сторонах всасывания и нагнетания или слейте жидкость из системы.

Порядок монтажа

1. Найдите на корпусе насоса стрелку, которая указывает направление потока жидкости.
2. Установите агрегат между трубами в одном из допустимых монтажных положений, используя надлежащие прокладки или герметики для резьбовых соединений.
3. Затяните соединения.

Допустимые положения

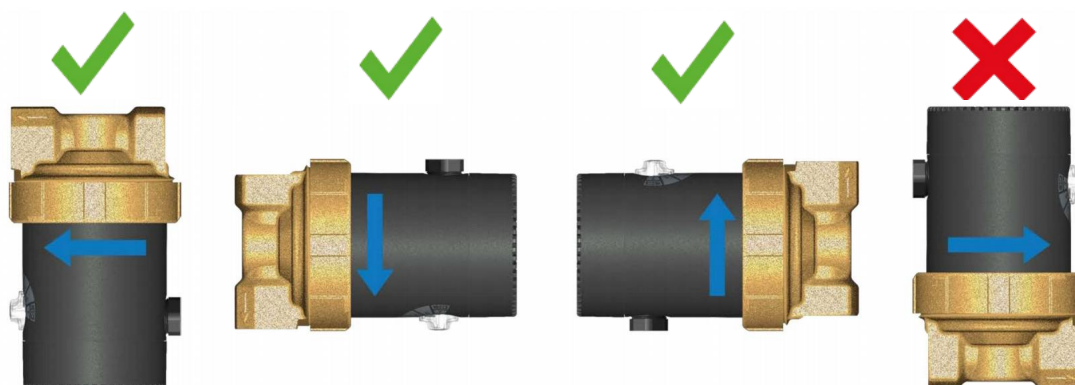


Рисунок 5

4.3.3 Поворот электродвигателя насоса



ОСТОРОЖНО: Опасно, система под давлением

Перед началом работ перекройте запорные клапаны на сторонах всасывания и нагнетания или слейте жидкость из системы.



ВНИМАНИЕ:

Во время ослабления соединительной муфты на корпусе насоса возможна утечка остаточной жидкости очень высокой или низкой температуры. Помните об опасности получения травм.



ВНИМАНИЕ:

Соблюдайте осторожность, чтобы не повредить внутреннее уплотнение. Это может привести к утечке очень горячей или холодной жидкости в процессе эксплуатации агрегата.

При монтаже насосов с потенциометром и (или) таймером в вертикальном положении электродвигатель насоса можно свободно поворачивать на 360°, чтобы установить ручку регулировки потенциометра и (или) таймер в доступном положении (см. **рисунок 6** на стр. 17).

1. Ослабьте соединительную муфту, прежде чем выполнять монтаж.
2. Поверните электродвигатель насоса в требуемое монтажное положение.
3. Затяните соединительную муфту.

При монтаже насоса в горизонтальном положении таймер должен быть направлен вверх. Его можно поворачивать в диапазоне 10:30-13:30 ($\pm 45^\circ$). В противном случае класс защиты IP 42 обеспечен не будет (см. **рисунок 7** на стр. 17).

Поворот электродвигателя насоса (монтаж в вертикальном положении)



Рисунок 6

Поворот электродвигателя насоса (монтаж в горизонтальном положении)

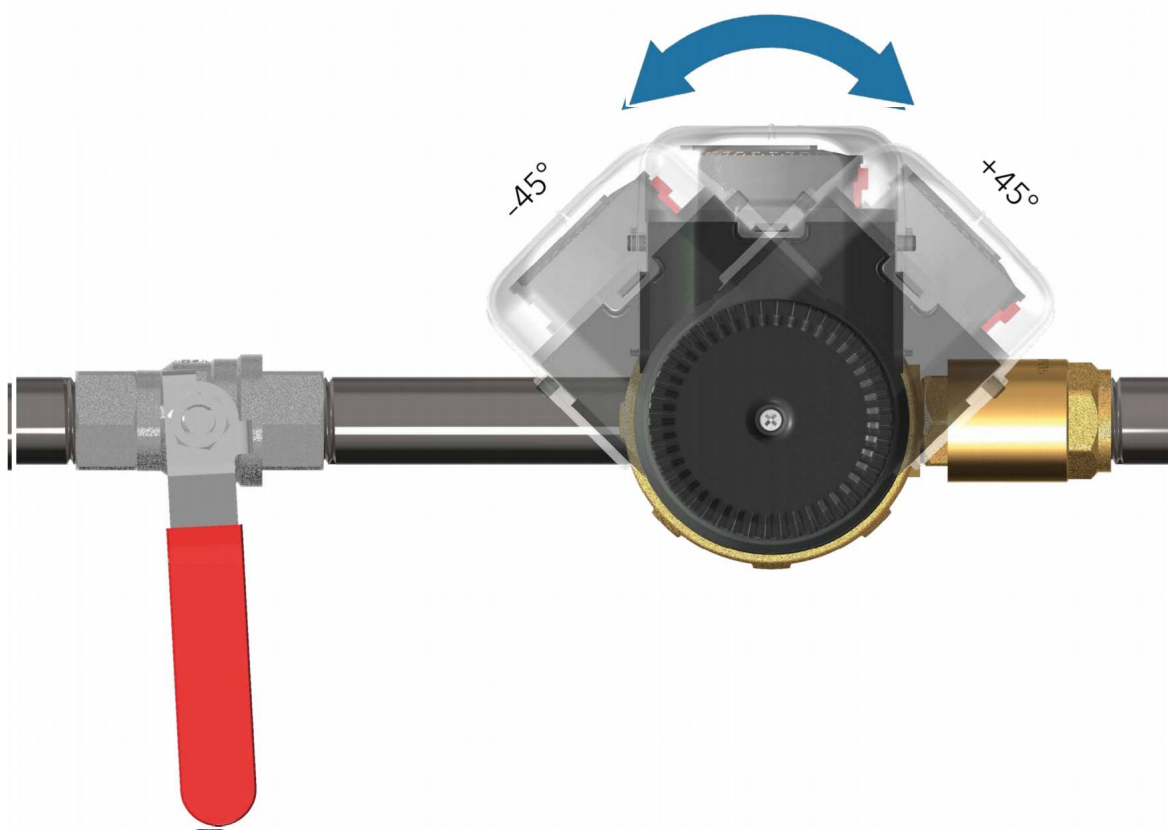


Рисунок 7

4.3.4 Изоляция

Для экономии энергии корпус насоса следует изолировать с помощью соответствующей термоизоляционной оболочки (элемент 10 на рисунке 3), которая входит в комплект поставки (см. рисунок 8).



Рисунок 8

4.4 Электрическое подключение



ОПАСНО:

Все гидравлические и электрические подключения должен выполнять технический специалист, который обладает необходимой технической и профессиональной квалификацией, описанной в действующих нормах и правилах.



ОПАСНО: Опасность поражения электрическим током

Перед началом работы убедитесь, что устройство отсоединено от электросети и насосный агрегат невозможно повторно включить даже непреднамеренно.

4.4.1 Заземление



ОПАСНО: Опасность поражения электрическим током

Перед выполнением каких-либо электрических подключений обязательно подсоедините внешний защитный проводник (заземление) к клемме заземления.



ОПАСНО: Опасность поражения электрическим током

Подключите насосный агрегат и его электрические принадлежности к розетке с защитным проводником (заземлением).



ОПАСНО: Опасность поражения электрическим током

Убедитесь, что внешний защитный проводник (заземление) длиннее, чем фазовые проводники. В случае непреднамеренного отсоединения агрегата от фазовых проводников защитный проводник должен отсоединяться от клеммы в последнюю очередь.



ОПАСНО: Опасность поражения электрическим током

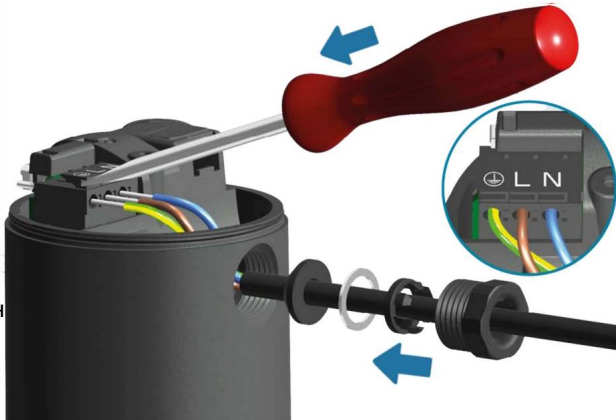
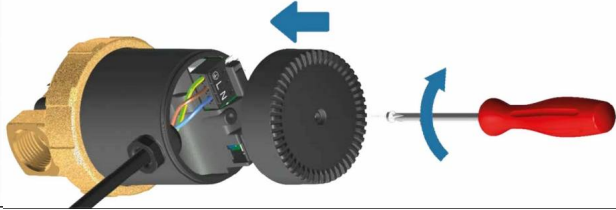
Установите надлежащие системы защиты от косвенного прикосновения для обеспечения защиты от смертельного поражения электрическим током.

4.4.2 Рекомендации по выполнению электрических подключений

- Убедитесь, что напряжение и частота сети соответствуют значениям, указанным на паспортной табличке.
- Предусмотрите защиту шнура электропитания от высоких температур, вибраций, ударов и истирания.
- Убедитесь, что линия электроснабжения оборудована устройством защиты от короткого замыкания надлежащего размера.
- Если насосный агрегат поставляется со шнуром питания со штепсельной вилкой с заземлением, подсоединяйте ее только к розетке с надлежащим заземлением.
- Запрещается использовать удлинитель шнура питания.
- Если насосный агрегат поставляется без шнура питания, используйте только стандартный гибкий силовой кабель типа H05V2V2-F с изоляцией из ПВХ и с защитной оболочкой диаметром не менее 6,7 мм, а также медным сердечником с площадью поперечного сечения $3\text{G} \times 0,75$, который имеет сертификацию <HAR> и (или) <VDE>. Далее приводится описание порядка подключения.

Подключение шнура питания

<p>1. Подготовьте шнур питания:</p> <ul style="list-style-type: none"> • зачистите провода, используя значения на рисунке; • нанесите на зачищенные медные сердечники бессвинцовый припой или обеспечьте скрутки надлежащего размера. 	
<p>2. Демонтируйте компоненты кабельной втулки с корпуса насоса.</p>	
<p>3. Установите компоненты кабельной втулки на подготовленный кабель. Соблюдайте правильный порядок и ориентацию.</p>	
<p>4. Извлеките винт, удерживающий торцевую заглушку на корпусе насоса, и демонтируйте ее.</p>	

<p>5. Порядок монтажа кабеля:</p> <ul style="list-style-type: none"> • проденьте кабель через резьбовое отверстие в кожух двигателя; • надавите отверткой с плоским шлицем на рычаг клеммной колодки и вставьте зачищенные провода в соответствующие отверстия; • обратите внимание, что маркировка на клеммной колодке соответствует проводам определенных цветов; • весь зачищенный отрезок провода должен находиться внутри клеммной колодки; • вставьте компоненты кабельной втулки в корпус и затяните гайку. 	
<p>6. Окончательная сборка:</p> <ul style="list-style-type: none"> • установите торцевую заглушку обратно на кожух двигателя; • обращайте внимание на ориентацию (допускается только одно угловое положение); • затяните винт с усилием 0,6 Н/м. 	



ОПАСНО: Опасность поражения электрическим током

Необходимо закрыть электрический отсек, прежде чем подавать напряжение.



ОПАСНО: Опасность поражения электрическим током

Насосы, не оборудованные стандартной вилкой питания, можно подключить к электрической системе, только используя отдельную защитную коробку.

ПРИМЕЧАНИЕ:

Перед подачей тока на электрическое соединение насосный агрегат необходимо заполнить водой. В противном случае работа всухую приведет к разрушению подшипников.

4.4.3 Рекомендации по подключению таймера

<p>1. Выполните пункты 1-5 в разделе 4.4.2.</p>	
<p>2. Вставьте 3-контактный разъем таймера в соответствующее отверстие в кожухе двигателя.</p>	
<p>3. Окончательная сборка:</p> <ul style="list-style-type: none"> • установите таймер на кожух двигателя; • обращайте внимание на ориентацию (допускается только одно угловое положение); • затяните винт с усилием 0,6 Н/м. 	

5 Эксплуатация

5.1 Меры предосторожности



ОСТОРОЖНО:

Убедитесь в том, что сливаемая жидкость не может стать причиной повреждений и травм.



ОСТОРОЖНО: Опасность поражения электрическим током

Убедитесь, что агрегат правильно подключен к сети электропитания.



ОСТОРОЖНО: Горячая поверхность

Кожух двигателя может нагреваться до очень высокой температуры. Опасность получения ожогов. Не прикасаться.

ПРИМЕЧАНИЕ:

Работа всухую запрещена, так как это может привести к быстрому повреждению подшипников.

ПРИМЕЧАНИЕ:

Запрещается эксплуатировать агрегат с перекрытым запорным клапаном.

5.2 Перед пуском



Перед тем как запустить насос, убедитесь, что:

- инструкции, приведенные в разделе **«Монтаж»** на стр. 14, соблюдены;
- система была тщательно промыта во избежание засорения насоса посторонними предметами и примесями;
- система была заполнена и продута воздухом (см. раздел **«Продувка воздухом»** на стр. 22).

5.3 Первый запуск

1. Вставьте штекер в розетку электропитания.
- Модели без потенциометров немедленно начинают работать.
- Модели с потенциометрами остаются в режиме ожидания или запускаются, в зависимости от положения ручки регулировки потенциометра (на **рисунке 9** изображены различные шкалы).



Рисунок 9

2. Во время работы агрегата проверьте следующее:
 - Утечки жидкостей из труб отсутствуют.
 - Нежелательные шумы или колебания отсутствуют.
 - Жидкость перекачивается.

5.4 Продувка воздухом

После наполнения системы жидкостью необходимо удалить остаточный воздух из корпуса насоса. Для этого стандартные модели насосов с потенциометрами оснащены встроенной функцией продувки воздухом.

Для ее активации следует повернуть ручку управления до упора вправо на 5 секунд (символ функции продувки воздухом указан на шкале, см. **рисунок 10**). Начинается 10-минутная последовательность продувки воздухом, которая включает в себя несколько циклов работы на максимальной и минимальной скорости с остановками. При этом ручка мигает зеленым. Во время процедуры продувки воздухом ручку можно установить в требуемое положение. После завершения последовательности насос продолжит работу с заданной скоростью.

Последовательность продувки воздухом можно прервать, повернув ручку в среднее положение, а затем вернув ее в крайнее положение. Кроме того, можно выключить и включить сетевое питание. Наличие шумов указывает на то, что в насосе еще остался воздух. В таком случае нужно повторить продувку воздухом.



Рисунок 10


5.5 Настройка таймера

Для повышения общего КПД системы рециркуляции горячей воды некоторые модели насосов оснащены подключаемым таймером (он также поставляется в виде монтажного комплекта для модернизации; для заказа обращайтесь к местному дистрибьютору). Таймер запрограммирован на автоматическое включение и выключение термостата в заданное время. Это позволяет обеспечивать циркуляцию бытовой горячей воды только в ожидаемое время интенсивного потребления.

ПРИМЕЧАНИЕ:

Механизм таймера позволяет поворачивать шкалу только по часовой стрелке (это направление указано стрелками). Запрещается поворачивать ее против часовой стрелки, поскольку это может привести к повреждению агрегата.

Программирование таймера

<p>1. С помощью маленькой отвертки с плоским шлицем откройте крышку таймера и опустите ее под устройство.</p>	
<p>2. Установите текущее время, поворачивая шкалу настройки в направлении стрелок, пока оно не будет соответствовать указателю над шкалой. На рисунке показана правильная настройка, если фактическое время составляет 6 часов утра. Шкала рассчитана на 24 часа, шаг деления составляет 30 минут. Храповой механизм позволяет поворачивать шкалу только по часовой стрелке. Не пытайтесь поворачивать ее против часовой стрелки. Один щелчок соответствует приблизительно 5 минутам.</p>	



<p>3. Запрограммируйте время включения и выключения, установив верхний ползунок на нужное деление, чтобы насос работал в течение выбранного времени. Установите нижний ползунок на один шаг сзади от текущего деления, чтобы насос оставался выключенным в течение выбранного времени. Каждое деление таймера соответствует 30-минутному периоду. На рисунке изображена настройка, в соответствии с которой насос должен работать с 04:00 до 14:00.</p>	
<p>4. Переместите красный ползунок: в положение On (Вкл.) для постоянной работы; в положение Off (Выкл.), чтобы выключить циркуляционный насос; в положение 0 Для работы в соответствии с программой, заданной ползунками.</p>	
<p>5. Закройте крышку таймера, чтобы сохранить класс защиты от внешних воздействий.</p>	

В случае отключения электричества таймер должен быть настроен на правильное время суток после восстановления электроснабжения.

Установка таймера для модернизации оборудования

В случае установки таймера для модернизации следуйте инструкциям, приведенным в разделах 4.4.2 (только п. 4) и 4.4.3 (пункты 2 и 3).



ОПАСНО:

Все гидравлические и электрические подключения должны выполнять технический специалист, который обладает необходимой технической и профессиональной квалификацией, описанной в действующих нормах и правилах.



ОПАСНО: Опасность поражения электрическим током

Перед началом работы убедитесь, что устройство отсоединено от электросети и насосный агрегат невозможно повторно включить даже непреднамеренно.



ОПАСНО: Опасность поражения электрическим током

Таймер доступен в модификациях 115 В / 60 Гц и 230 В / 50 Гц. Перед покупкой убедитесь в надлежащем напряжении питания.

ПРИМЕЧАНИЕ:

При покупке комплекта таймера для модернизации позаботьтесь о выборе подходящей модели таймера. В насосах, произведенных до 2020 года (с 8-битной электроникой) и начиная с 2020 года (с 32-битной электроникой), предусмотрены различные соединения для таймеров. Таймеры с различными разъемами не являются взаимозаменяемыми.

5.6 Режимы работы

В соответствии с таблицей, приведенной в разделе 3.2 на стр. 9, в различных версиях насосов предусмотрены различные функции, что обуславливает различные режимы работы.

5.6.1 Модели с постоянной скоростью

Эти насосы не оснащены ручкой регулировки потенциометра. При включении они работают с постоянной скоростью, пока не достигают предела мощности, после чего скорость может быть снижена. Для них доступна версия с таймером, а функции ожидания и продувки воздухом недоступны.

5.6.2 Модели с регулируемой скоростью

Эти насосы оснащены ручкой регулировки потенциометра, с помощью которой можно свободно регулировать скорость в диапазоне значений, заданных на заводе-изготовителе. См. гидравлические диаграммы в зависимости от скорости на основании делений шкалы 1-7 на стр. 31.

Для них доступна версия с таймером, а функции ожидания и продувки воздухом реализованы в стандартном исполнении, за исключением некоторых версий для комплектного оборудования.



Рисунок 11

5.6.3 Модели с постоянной скоростью и управлением по фиксированным значениям температуры

Эти насосы не оснащены ручкой регулировки потенциометра. При включении они работают с постоянной скоростью, пока не достигают заводской установки температуры, которая составляет по умолчанию около 36 °C (97 °F), после чего насос останавливается и переходит в режим ожидания. При остывании жидкости до температуры около 33 °C (91 °F) насос возобновляет работу. Для них доступна версия с таймером, а функции ожидания и продувки воздухом недоступны.

5.6.4 Модели с постоянной скоростью и регулируемой температурой

Существуют в двух модификациях.

- С регулируемой температурой выключения (см. **рисунок 12**, слева). Температуру отключения можно задать в диапазоне 20-70 °C (68-158 °F) с помощью поворотной ручки. Насос останавливается при достижении заданной температуры (переходит в режим ожидания). При остывании жидкости до температуры на 3 °C (5,4 °F) ниже температуры отключения насос возобновляет работу.
- С регулируемой температурой повторного запуска (см. **рисунок 12**, справа). По умолчанию заводское ограничение температуры составляет около 36 °C (97 °F). При достижении этого значения насос останавливается и переходит в режим ожидания.

Температуру повторного запуска можно задать в диапазоне 33-25 °C (91-77 °F) с помощью поворотной ручки. При остывании жидкости до заданной температуры насос возобновляет работу.

Для них доступна версия с таймером, а функции ожидания и продувки воздухом реализованы в стандартном исполнении, за исключением некоторых версий для комплектного оборудования.



Рисунок 12

5.6.5 Светодиодный индикатор

Стандартные модели насосов с ручкой регулировки потенциометра оснащены встроенным в нее зеленым индикатором работы. Он показывает основные режимы работы, а также коды ошибок (при наличии таковых). В некоторых специальных версиях для комплектного оборудования эту функцию можно отключить.

Индикация режимов работы:

Режим работы	Состояние индикатора
Нормальный, насос работает	Горит непрерывно
Выполняется продувка воздухом	Мигает с интервалом в 200 мс
Режим ожидания	Мигает: 50 мс вкл. -1,5с выкл. - 50 мс выкл. ит. д.

Коды ошибок приводятся в разделе «Сигналы ошибок» на стр. 28.



Рисунок 13

5.6.6 Защита электродвигателя от перегрева

Для защиты внутренних электронных компонентов от воздействия чрезвычайно высокой температуры насос оснащен встроенным датчиком температуры и алгоритмом самозащиты. Температура измеряется непосредственно на электронных компонентах. При температуре электронных компонентов от 105 до 115 °С (221-239 °F) мощность насоса непрерывно снижается до минимальной, что приводит к уменьшению расхода воды. Если, несмотря на регулировку мощности, температура продолжает повышаться и достигает около 125 °С (257 °F), насос полностью останавливается. При остывании электронных компонентов до температуры около 115 °С (239 °F) насос автоматически возобновляет работу.

5.6.7 Защита от работы без жидкости

Эта функция доступна только в некоторых моделях с постоянной скоростью. Этот алгоритм защищает устройство от работы всухую в нормальном режиме.

Насос контролирует уровень входной мощности, и, если он падает ниже заданного значения в течение заданного промежутка времени, насос запускает последовательность из 9 циклов с включением на 30 с и выключением на 60 с, после которых следует 10-минутная пауза, пока не восстановится ожидаемый уровень мощности и насос не сможет продолжить нормальную работу.

5.6.8 Отключение при недостаточном питании

Эта функция доступна только в некоторых моделях с постоянной скоростью. Этот алгоритм защищает устройство от работы всухую в нормальном режиме.

Этот алгоритм представляет собой модификацию защиты от работы всухую.

Если ожидаемый уровень мощности не может быть восстановлен за 3 x 9 циклов, описанных в разделе 5.6.7, насос останавливается и запускается только после отключения подачи питания.

5.6.9 Режим ошибки датчика температуры

Эта функция доступна только в некоторых моделях с управлением по температуре. Она активируется, когда сигнал от датчика температуры воды прерывается. В этом случае насос работает в своего рода аварийном режиме с повторяющимся циклом с работой в течение 1 минуты и ожиданием в течение 1 минуты. При этом насос больше не будет реагировать на регулировку ручки потенциометра, остановить работу можно, только отключив питание.

6 Техническое обслуживание

6.1 Меры предосторожности

До начала работы обязательно внимательно прочтите инструкции, приведенные в разделе **Введение и техника безопасности** на стр. 4.



ОСТОРОЖНО:

Обслуживание должен выполнять технический специалист, который обладает необходимой технической и профессиональной квалификацией, описанной в действующих нормах и правилах.



ОСТОРОЖНО:

Всегда пользуйтесь средствами индивидуальной защиты.



ОСТОРОЖНО:

Всегда используйте подходящие инструменты для работы.



ОСТОРОЖНО:

Если температура жидкостей чрезвычайно высокая или низкая, следует проявлять предельную осторожность, поскольку в таком случае существует повышенная опасность получения травм.



ОПАСНО: Опасность поражения электрическим током

Перед началом работы убедитесь, что устройство отсоединено от электросети и насосный агрегат невозможно повторно включить даже непреднамеренно.

6.2 Техническое обслуживание

- Проверяйте целостность шнура питания после каждых 6 месяцев эксплуатации. Если кабель поврежден, обратитесь в компанию IMP PUMPS или к уполномоченному дистрибьютору для замены. Не эксплуатируйте агрегат с поврежденным шнуром.
- Тщательно очистите агрегат снаружи.

6.3 Демонтаж

Насосы подвержены износу. Если насос заблокирован или слышны скрежещущие звуки, проверьте насос и при необходимости замените его.

Процедура

- Отсоедините насос от сети.
- Перекройте соединительные трубопроводы.
- Ослабьте соединительную муфту и демонтируйте электродвигатель. Остаточная вода может вытекать из полости под ротор. Не допускайте попадания влаги на электрическое соединение насоса.
- Осмотрите полость ротора на наличие посторонних предметов, удалите их в случае обнаружения.
- Проверьте наличие следов износа в полости ротора и на поверхности магнита. Если их много, то насос изношен и подлежит замене.
- При повторном подключении / при установке нового насоса соблюдайте правила монтажа.

6.4 Замена электродвигателя насоса

6.4.1 Замена электродвигателей

Насос можно заказать в виде узла привода без корпуса (модели 00-_/000).

В зависимости от насоса и подлежащих замене компонентов необходимо использовать различные уплотнения.

1. Замена идентичного старого электродвигателя насоса новым электродвигателем с сохранением старого корпуса насоса в трубопроводе:
 - используйте дополнительное плоское уплотнение толщиной 5 мм (элемент **16** на **рисунке 3**), которое поставляется в комплекте с новым агрегатом;
 - высота лопастей ротора, поставляемого со сменными электродвигателями, ниже, чем у оригинального ротора, поэтому после замены гидравлические характеристики будут снижены.
2. Замена неидентичного старого электродвигателя насоса новым электродвигателем в корпусе насоса (при условии совместимости геометрии):
 - используйте дополнительное плоское уплотнение толщиной 5 мм (элемент **16** на **рисунке 3**), которое поставляется в комплекте с новым агрегатом;
3. Замена старого электродвигателя насоса новым электродвигателем в корпусе:
 - используйте дополнительное плоское уплотнение толщиной 5 мм (элемент **16** на **рисунке 3**) и вставленное в него латунное распорное кольцо (элемент **17** на **рисунке 3**), которые входят в комплект поставки нового агрегата;
 - распорное кольцо должно обеспечить надлежащее расстояние между корпусом насоса и ротором.

Соответствующий список запасных частей предоставляется по запросу.

Приведенные на стр. **31** гидравлические диаграммы недействительны для электродвигателей, устанавливаемых на замену.

6.4.2 Замена насосных агрегатов

Стандартные насосные агрегаты также можно использовать для замены. Этот вариант рекомендуется использовать, если важно сохранить первоначальные гидравлические характеристики.

1. Замена идентичного старого электродвигателя насоса электродвигателем нового стандартного насосного агрегата с сохранением старого корпуса насоса на трубопроводе:
 - используйте новое уплотнительное кольцо (элемент **7** на **рисунке 3**), предустановленное на новый насосный агрегат.
2. Замена неидентичного старого электродвигателя насоса электродвигателем нового стандартного насосного агрегата в корпусе насоса (при условии совместимости геометрии):
 - используйте дополнительное плоское уплотнение толщиной 3,55 мм (элемент **15** на **рисунке 3**), которое поставляется в комплекте с насосным агрегатом.

ПРИМЕЧАНИЕ:

Использование предварительно установленного уплотнительного кольца (элемент **7** на **рисунке 3**) может повлечь за собой утечку воды вследствие возможного наличия дополнительного выступа на уплотнительной поверхности неидентичного корпуса насоса.

7 Устранение неисправностей

7.1 Меры предосторожности



ОСТОРОЖНО:

Обслуживание должен выполнять технический специалист, который обладает необходимой технической и профессиональной квалификацией, описанной в действующих нормах и правилах.



ОСТОРОЖНО:

Соблюдайте правила техники безопасности, приведенные в разделах «Эксплуатация» и «Техническое обслуживание».



ОСТОРОЖНО:

В случае если неисправность невозможно устранить или она не описана в инструкции, обратитесь в компанию Хуиет или к уполномоченному дистрибьютору.

7.2 Сигналы ошибок

Насос оснащен функцией самодиагностики и обнаружения неисправностей. О дефектах, обнаруженных насосной системой, пользователю сообщает светодиодный индикатор с помощью коротких и длинных сигналов.

Режим работы / код ошибки	Состояние индикатора
Нормальный, насос работает	Горит непрерывно
Выполняется продувка воздухом	Мигает с интервалом в 200 мс
Режим ожидания	Мигает: 50 мс вкл. - 1,5 с выкл. - 50 мс выкл. ит. д.
Отказ вследствие низкого напряжения	Мигает: 1 короткий + 1 длинный и т. д.
Отказ вследствие перегрева	Мигает: 3 коротких + 1 длинный и т. д.
Сбой обратной связи по скорости	Мигает: 4 коротких + 1 длинный и т. д.
Заблокированный ротор	Мигает: 5 коротких + 1 длинный и т. д.

7.3 Насос не работает

Причина	Устранение
Не подключен или подключен неправильно	Подключите правильно
Слишком высокая температура насоса, работа всухую или активная защита от перегрева	Дайте остыть, насос автоматически запускается повторно
Насос заблокирован	См. раздел 6.3 «Демонтаж»

7.4 Насос работает только циклами по 1 минуте

(только для моделей с управлением по температуре)

Причина	Устранение
Прерван сигнал о температуре воды	Замените насос

7.5 Шум во время работы насоса

Причина	Устранение
Продувка воздухом выполнена недостаточно тщательно	См. раздел 5.4 «Продувка воздухом»
Посторонние предметы в насосе	См. раздел 6.3 «Демонтаж»
Изношенный подшипник	Замените насос

8 Техническая информация

8.1 Условия эксплуатации

Неагрессивная и невзрывоопасная атмосфера, не подверженная замерзанию

Температура окружающей среды

Должна быть в диапазоне 0-50 °C (32-122 °F)

Относительная влажность воздуха

Не более 95 % при температуре 50 °C (122 F°)

ПРИМЕЧАНИЕ:

Если температура и влажность превышают указанные предельные значения, обратитесь в компанию IMP PUMPS или к уполномоченному дистрибьютору.

ПРИМЕЧАНИЕ:

Во избежание образования конденсата в статоре или в электронных компонентах температура жидкости должна быть выше температуры окружающей среды.

8.2 Перекачиваемая жидкость

ПРИМЕЧАНИЕ:

Этот насос предназначен только для циркуляции питьевой воды (согласно требованиям Регламента ЕС № 622/2012)

В случае необходимости эксплуатации с другими циркулирующими средами (например, в комплектном оборудовании) обратитесь в компанию IMP PUMPS или к уполномоченному дистрибьютору.

Температура

Изделие соответствует требованиям безопасности стандартов EN 60335-2-41 и EN 60335-2-51, поэтому с точки зрения безопасности изделия допустимый диапазон температур жидкости составляет 5-95 °C (41-203 °F).

В случае циркуляции питьевой воды максимальная температура составляет 85 °C (185 °F).

Жесткость воды

Не более 68 °ТН (38 °сiН)

8.3 Электрические характеристики

Напряжение питания

Без таймера: 1~ 100-240 В ± 10 %; 50/60 Гц; PE

С таймером: 1~ 230 В ± 10 %; 50 Гц; PE

Потребляемая мощность

3-10 Вт (версии с напором 1 м)

3-27 Вт (версии с напором 3 м)

Для специальных версий для комплектного оборудования максимальное значение составляет 40 Вт.

Класс изоляции

Класс 155 (E)

Класс устройства

Класс I

8.4 Механические характеристики

Класс защиты

Без таймера: IP 44

С таймером: IP 42

Температурный класс

TR95

Максимальное рабочее давление

1 МПа (145 фунт./кв. дюйм)

Уровень звукового давления

≤ 40 дБ

8.5 Габариты и масса

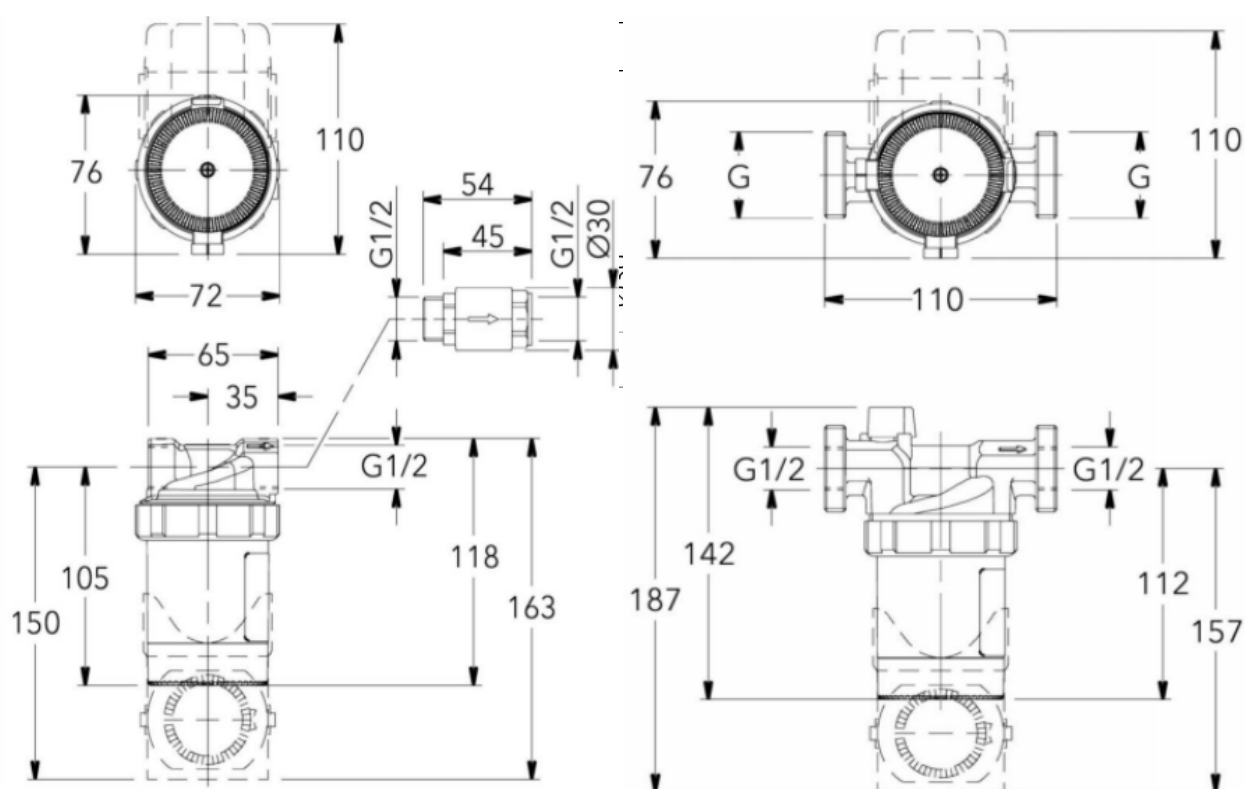
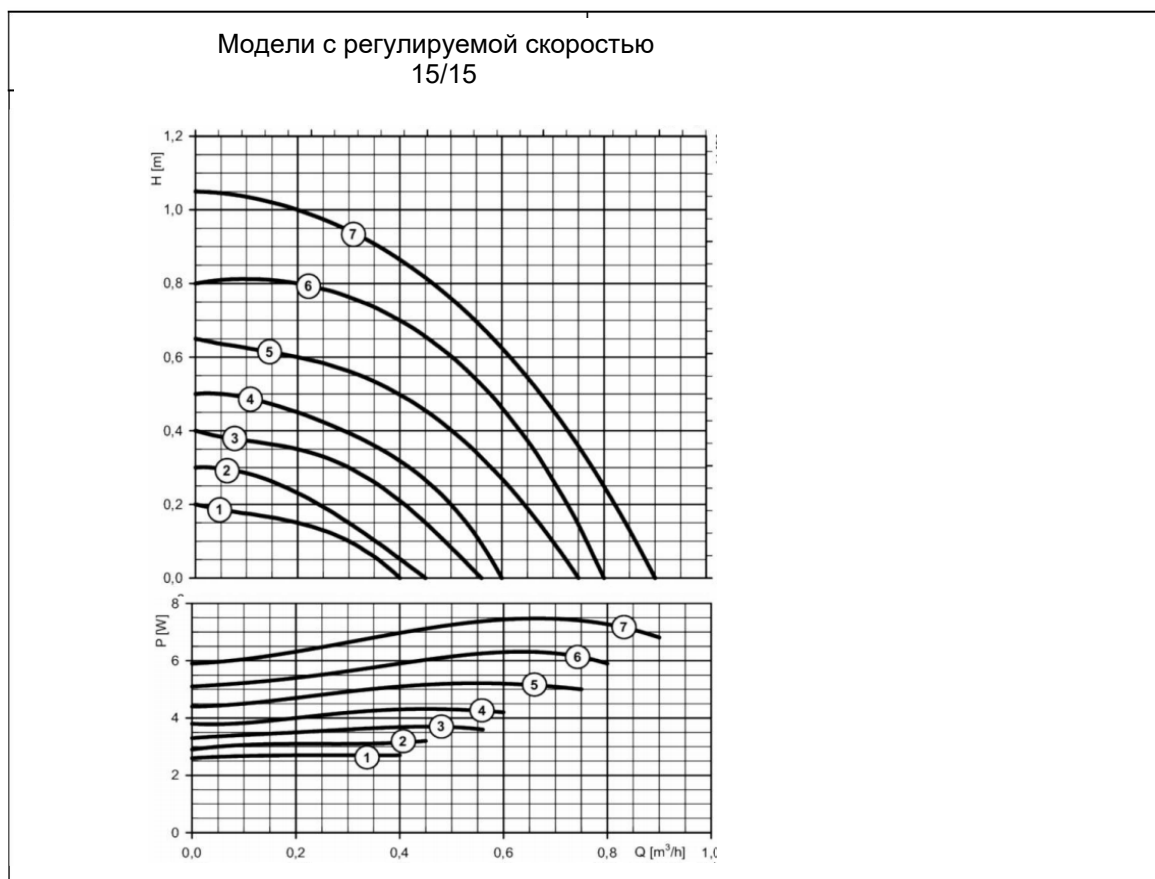
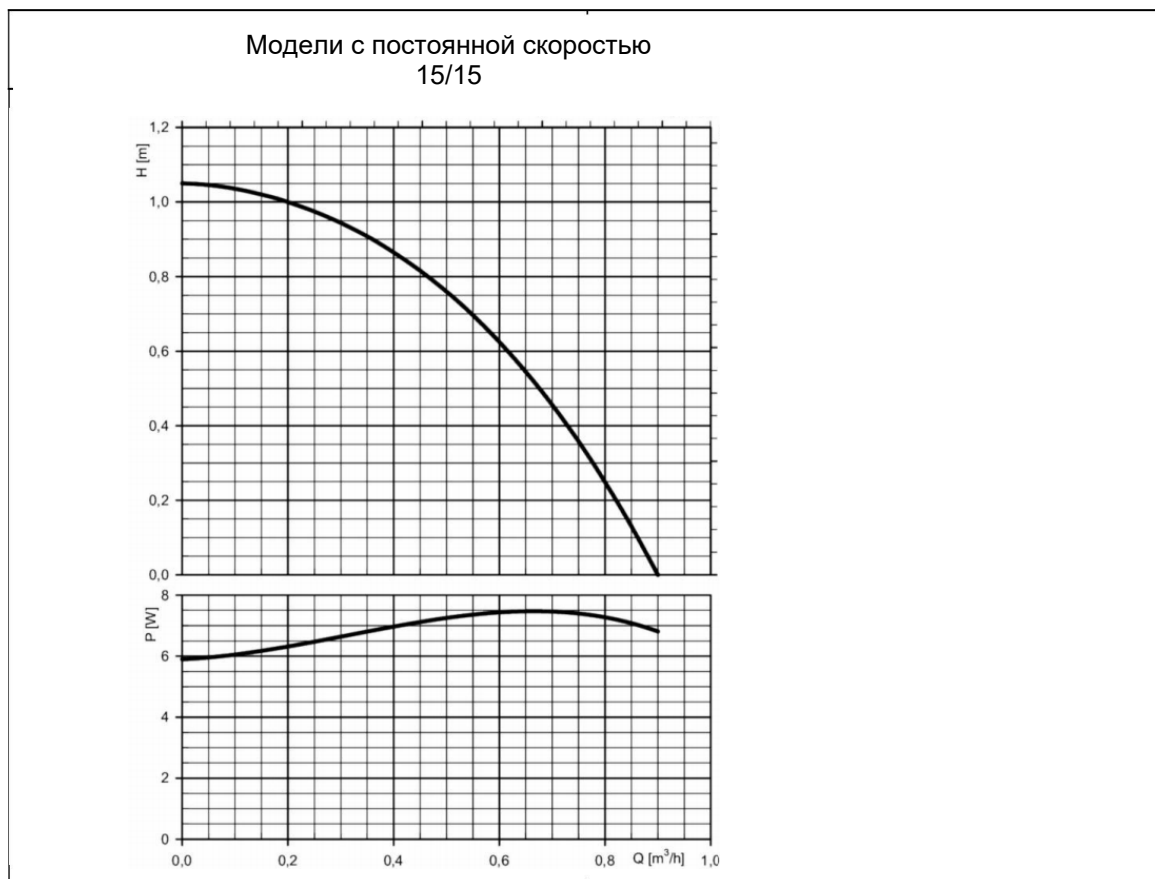


Рисунок 14

Артикул	Модель	Монтажная длина (мм)	Подсоединение	P1max[W]	Вес (кг)
979527868	SAN ECO PRO 15/15 B	65	15	10	0,85
979527869	SAN ECO PRO 15/15 BU	65	15	10	0,85
979527870	SAN ECO PRO 15/15 BTU	65	15	10	0,85
979527871	SAN ECO PRO 15/15 BT	65	15	10	0,85

8.6 Гидравлические диаграммы



8.7 Модели для комплектного оборудования

Для комплектного оборудования предусмотрены специальные версии насоса, которые отличаются от стандартных торговых версий отдельными особенностями.

Для каждой из этих версий выпускается индивидуальная спецификация изделия, включающая в себя гидравлическую диаграмму и описание технических особенностей, которые отличают их от стандартных версий.

9 Утилизация

9.1 Меры предосторожности



ОСТОРОЖНО:

Агрегат необходимо утилизировать с помощью уполномоченных компаний, которые специализируются на идентификации различных типов материалов (сталь, медь, пластик и т. д.).



ОСТОРОЖНО:

Запрещается утилизировать смазочные жидкости и прочие опасные вещества в окружающей среде.

Рекомендации по утилизации

Всегда придерживайтесь местного законодательства и регламентов в отношении утилизации.

10 Декларация о соответствии нормам ЕС

1. Объект вышеизложенной декларации находится в соответствии с соответствующим гармонизированным стандартом Европейского Союза:

Директива о низковольтном оборудовании 2014/35/EU

Директива по электромагнитной совместимости 2014/30/EU

Директива по экодизайну 2009/125/EC и регламенты (EC) №641/2009 и (EC) №622/2012 :
настоящий насос предназначен только для циркуляции питьевой воды.

Правила ограничения содержания вредных веществ (RoHS II), Директива 2011/65/EU и регламент (EU) № 2015/863

3. Ссылки на использованные соответствующие гармонизированные стандарты или другие технические условия, в отношении которых декларируется соответствие:

EN 60335-1:2012+A11:2014+A13:2017

EN 60335-2-41:2003+A1:2004+A2:2010

EN 60335-2-51:2003+A1:2008+A2:2012

EN 55014-1:2017

EN 55014-2:2015

EN 61000-3-2:2014

EN 61000-3-3:2013

EN 61000-6-2:2007

EN 61000-6-3:2007+A1:2011

11 Гарантия

Уважаемый покупатель!

Фирма IMP PUMPS благодарит Вас за Ваш выбор. Уверены, что приобретенное Вами изделие будет удовлетворять всем Вашим потребностям.

Насосы IMP PUMPS это европейское качество с ориентиром на технический прогресс!

Для нас высокое качество является фундаментальной ценностью. По этой причине мы контролируем результат на каждом этапе цикла: в процессе разработки и исследований, производстве и логистики, продаже и сервисе.

Мы прилагаем серьезные усилия для достижения совершенства продукции, оправдывая растущие ожидания

пользователей. С этой целью непрерывно внедряются инновации в насосы и в их этапы производства, отвечающих современным требованиям.

Условия гарантийного обслуживания.

- Срок службы оборудования – 10 лет.
- Гарантийный срок на насосное оборудование составляет 24 месяца (для насосов серии NMT MINI, NMT SAN MINI – 60 месяцев) со дня продажи потребителю. Если день продажи установить невозможно, гарантийный срок исчисляется с даты изготовления товара.
- Гарантийный срок на насосное оборудование, находившееся в гарантийном ремонте, увеличивается на срок ремонта. Срок ремонта исчисляется со дня обращения потребителя с требованием об устранении недостатков оборудования, до дня выдачи его по окончании ремонта.
- Гарантийный срок на детали и узлы, замененные в ходе не гарантийного ремонта оборудования в гарантийный период Сервисным центром, составляет 12 месяцев со дня выдачи потребителю отремонтированного оборудования. Гарантийный срок на изделие сохраняется.
- Более длительный гарантийный срок может определяться договором между ООО «ИМП ПАМПС РУС» и потребителем.
- Для подтверждения покупки оборудования в случае гарантийного ремонта или при предъявлении иных, предусмотренных законом требований, необходимо иметь полностью заполненный гарантийный талон или сервисный протокол, в том случае, если оборудование уже подвергалось ремонту.
- Неисправное оборудование (детали, узлы) в течение гарантийного периода бесплатно ремонтируется или заменяется новым после проведения соответствующей проверки причины возникновения неисправности. Замененное по гарантии оборудование (детали, узлы) остается в Сервисном центре.
- Гарантийные обязательства не распространяются на оборудование, получившее повреждения в результате:
 - неправильного электрического, гидравлического, механического подключения;
 - использования оборудования не по назначению или не в соответствии с руководством по монтажу и эксплуатации;
 - запуска насосного оборудования без воды (или иной перекачиваемой жидкости);
 - внешних механических воздействий, либо нарушения правил транспортировки и хранения;
 - несоответствие электрического питания стандартам и нормам, указанным в Руководстве по монтажу и эксплуатации;
 - действий третьих лиц, либо непреодолимой силы;

- дефектов систем, с которыми эксплуатировалось оборудование;
 - разборки или ремонта, произведенных лицом, не являющимся представителем Сервисного центра;
 - изменения конструкции изделия, не согласованного с заводом-изготовителем.
 - ООО «ИМП ПАМПС РУС» не несет ответственность за возможные расходы, связанные с монтажом и демонтажом гарантийного оборудования, а также за ущерб, нанесенный другому оборудованию, находящемуся у покупателя, в результате неисправностей (или дефектов), возникших в гарантийный период. Все транспортные расходы по доставке оборудования в сервисный центр (сервис) при наступлении оплачивает покупатель.
 - Диагностика оборудования, проводимая в случае необоснованности претензий к работоспособности техники, отсутствия конструктивных неисправностей или если повреждения оборудования было вызвано обстоятельствами, на которые не распространяются гарантийные обязательства является платной услугой и оплачивается клиентом.
 - Срок устранения недостатков гарантийного насоса, не должен превышать сорок пять дней. В случае если во время устранения недостатков товара станет очевидным, что они не будут устранены в определенный срок, стороны могут заключить соглашение о новом сроке устранения недостатков товара, или договориться о замене оборудования на новое.
 - В случае, если Заказчик/Покупатель не забирает сданное в ремонт или отремонтированное оборудование и не оплачивает ремонт(диагностику) в течении 60 календарных дней, сервисный центр (сервис) имеет право в одностороннем порядке реализовать данное оборудование (или самостоятельно его утилизировать) в счет погашения издержек на ремонт и хранение.
- Адреса и телефоны Сервисных центров доступны на официальном сайте <https://imp-pumps.ru/servis/>



ООО ИМП ПАМПС РУС, 117335, г. Москва, ул. Вавилова, д. 87, офис 4,5

т/ф +7 (495) 540-57-05

e-mail: info@imp-pumps.info

www.imp-pumps.ru

<https://proconsim.ru/>